

KATALOG MATERIJALA I PROIZVODA



Metalska Industrija Varaždin d.d.



LJEVAONICA OBOJENIH METALA NA BAZI BAKRA I PROIZVODNJA STROJNIH DIJELOVA

Poduzeće MIV d.d. vodeći je proizvođač proizvoda iz obojenih metala na bazi bakra u Republici Hrvatskoj. Poduzeće je osnovano prije 60 godina i do danas se pozicioniralo kao proizvođač kvalitetnih i visokovrijednih proizvoda i materijala, zahvaljujući vlastitom kemijskom i mehaničkom laboratoriju. Procesi proizvodnje i strojne obrade odljevaka iz bronce i mjedi su u poduzeću 2002. godine certificirani od strane Det Norske Veritas prema ISO 9001:2000, a od 2010. godine prema ISO 9001:2008, čime je praćenjem procesa osigurana kvaliteta i sigurnost proizvoda u uporabi. Poduzeće ima nekoliko stotina različitih kupaca iz područja strojogradnje, brodogradnje,

proizvodnje motora i agregata, procesne industrije te drugih grana industrije. Više od 50% proizvoda distribuira se na tržištima zemalja Europske Unije kao što su Austrija, Slovenija i Njemačka.

Proizvodni kapaciteti ljevaonice i strojne obrade omogućavaju godišnju proizvodnju od 250.000 kg različitih proizvoda. Kapacitet ljevačkih peći u ljevaonici omogućava proizvodnju odljevaka mase do 3000 kg, a u strojnoj obradi omogućena je obrada prstenova promjera do 2400 mm. Poduzeće u proizvodnom programu ima više od 30 različitih vrsta bronci i mjedi. Lijevaju se kositrene bronce, aluminijske bronce, aluminijsko nikalne bronce, olovne bronce te druge vrste višestruko legi-



ranih bronci, a od mjedi najzastupljenije su legure bakra i cinka dodatno legirane sa olovom, aluminijem i manganom. Osnovni proizvodni program poduzeća su centrifugalno lijevani klizni ležajevi, prstenovi, matice, pužna kola i drugi strojni dijelovi, dok se manji dio proizvodnje radi lijevanjem u metalne kokile i pješčane kalupe. Oprema za centrifugalni lijev omogućuje lijevanje ležajeva mase do 3000 kg, promjera od 80 do 1400 mm te dužine do 1400 mm. Centrifugalno lijevanje je tehnologija lijevanja kojom se postiže bolja homogenost

materijala te bolja mehanička svojstva u odnosu na bronce i mjedi proizvedene kontinuiranim postupkom, lijevanih u metalne kokile ili pješčane kalupe.

Svi proizvodni procesi u poduzeću zadovoljavaju uvjete zaštite okoliša. Sve vrste otpada zbrinjavaju se na zakonom propisan način, provode se sva zakonom utvrđena mjerenja na području zaštite okoliša i povremeno se vrše inspekcijски nadzori nadležnog ministarstva zaštite okoliša i prirode te su svi nalazi uredni.

Katalog obuhvaća sve materijale iz proizvodnog programa poduzeća. Ukoliko postoji potreba za nekim materijala izvan kataloga, moguće je dobiti informaciju o proizvodnji na upit.

POPIS MATERIJALA KOJI SE PROIZVODE U PODUZEĆU

Bronca

Bronce iz kojih je moguće naručiti bilo koji proizvod proizvodnog programa poduzeća su sljedeće:

• CuSn5	• CuPb15Sn8	• CuAl9Mn2
• CuSn10	• CuPb17Sn10	• CuAl10Fe3
• CuSn12	• CuPb20Sn5	• CuAl10Fe3Mn2
• CuSn12Ni2	• CuSn7Zn4Pb7	• CuAl9Ni
• CuSn11Pb2	• CuSn6Pb3Zn2Ni	• CuAl10Fe5Ni5
• CuSn14	• CuSn5Pb5Zn5	• CuAl11Fe6Ni6
• CuPb10Sn5	• CuSn10Zn2	• CuNi12Sn2Pb3Zn20
• CuPb10Sn10	• CuAl9	

Mjed

Mjedi iz kojih je moguće naručiti bilo koji proizvod programa poduzeća su sljedeće:

• CuZn15	• CuZn34Al2
• CuZn40	• CuZn35Mn2Al1Fe1
• CuZn33Pb2	• CuZn20Al2
• CuZn37Pb	• CuZn37Al1
• CuZn39Pb2	• CuZn40Al1
• CuZn25Al5	• CuZn40Al2

Proizvode je moguće prema upitu naručiti i iz drugih vrsta materijala prema potrebi kupca i prema različitim normama (UNI, ATSM, GOST i dr.), pri čemu veličina naručene šarže treba iznositi minimalno 300 kg.



PROIZVODNI PROGRAM

Proizvodni program poduzeća čine proizvodi različitih oblika koji su svrstani u sljedeće skupine:

1. **Okrugle pune šipke**
2. **Okrugle šipke s rupom (puškice i prstenovi)**
3. **Puškice sa jednom prirubnicom**
4. **Puškice sa dvije prirubnice**
5. **Malice (debelostijene puškice)**
6. **Dvodjelne puškice i prstenovi bez prirubnice**
7. **Dvodjelne puškice sa jednom prirubnicom**
8. **Dvodjelne puškice sa dvije prirubnice**
9. **Klizne staze i ploče**
10. **Klizni prstenovi**
11. **Odljevci po modelu**
12. **Blok**

Preko 90% proizvodnog programa čine centrifugalno lijevani proizvodi, čime se osigurava homogenija struktura materijala u odnosu na druge postupke lijevanja te bolja mehanička svojstva.



AD 1. OKRUGLE PUNE ŠIPKE

Okrugle pune šipke proizvode se lijevanjem u metalne kalupe (kokile).

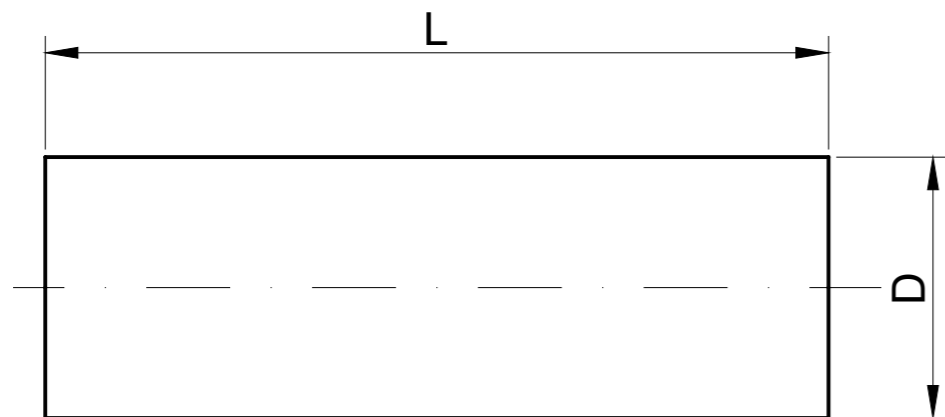
Standardna dužina naručivanja je 300 mm, a moguće je prema potrebi kupca naručiti i kraće dužine.

Moguće je naručiti okrugle pune šipke bilo kojeg promjera prema potrebi kupca od 10mm do 300 mm.

Mjere za naručivanje (prema skici) su sljedeće:

D – promjer okrugle pune šipke, mm

L – duljina okrugle pune šipke, mm



AD 2. OKRUGLE ŠIPKE S RUPOM (PUŠKICE I PRSTENOVI)

Okrugle šipke s rupom i prstenovi proizvode se centrifugalnim postupkom lijevanja, čime se dobijaju homogenija struktura i bolja mehanička svojstva proizvoda u odnosu na proizvode lijevane u pješčane kalupe i proizvode dobijene kontinuiranim postupkom.

Proizvode se u standardnoj dužini od 300 mm, ali moguće je za pojedine promjere naručivanje i dužina do 1530 mm.

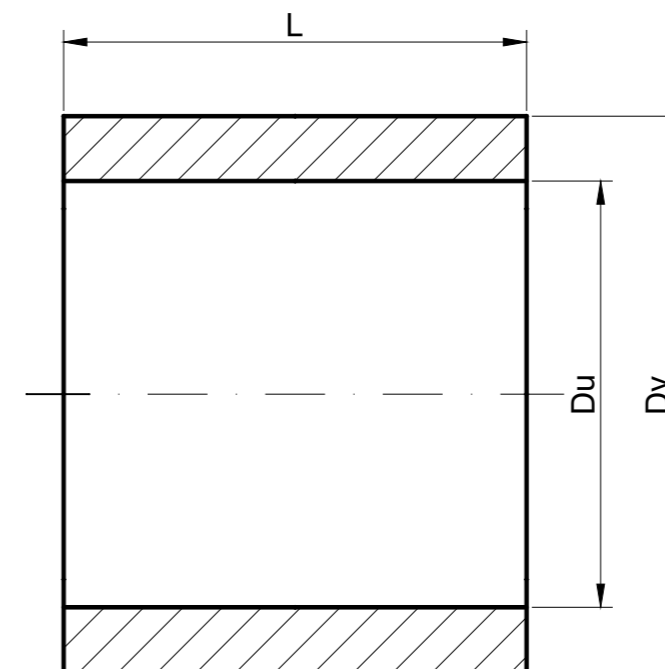
Moguće je naručiti okrugle šipke s rupom vanjskog promjera od 80 mm do 1410 mm.

Mjere za naručivanje (prema skici) su sljedeće:

Dv – vanjski promjer okrugle šipke ili prstena, mm

Du – unutarnji promjer okrugle šipke ili prstena, mm

L – duljina okrugle šipke ili prstena, mm



U tablici su navedene sve mjere okruglih šipki sa rupom koje je moguće naručiti, pri čemu su oznake u tablici sljedeće:

Dv – vanjski promjer okrugle šipke, mm

Smax – maksimalna debljina stijenke okrugle šipke, mm

Smin – minimalna debljina stijenke okrugle šipke, mm

L standardno – standardna dužina za narudžbu, mm

L max – najveća moguća dužina za narudžbu, mm



Dv, mm	Smax, mm	Smin, mm	L standardno, mm	L max, mm
80 - 90	15	4	300	400
91-100	20	4	300	400
101-110	25	4	300	600
111-130	30	4	300	600
131-150	40	4	300	400
151-160	45	4	300	600
161-170	45	4	300	600
171-180	45	4	300	1020
181-200	50	4	300	350
201-220	50	5	300	500
221-230	55	5	300	700
231-260	60	5	300	1250
261-270	65	5	300	450
271-290	70	5	300	730
291-300	70	5	300	450
301-310	75	6	300	1530
311-320	75	6	300	490
321-330	80	6	300	1000
331-340	80	6	300	520
341-360	85	6	300	360
361-370	85	6	300	800
371-380	90	6	300	420

Dv, mm	Smax, mm	Smin, mm	L standardno, mm	L max, mm
381-400	90	6	300	610
401-410	95	7	300	680
411-430	100	7	300	700
431-440	100	7	300	1450
441-460	100	7	300	1000
461-470	100	7	300	700
471-485	100	7	200	420
486-505	100	7	150	520
506-525	100	8	320	1200
526-550	100	8	300	1000
551-560	100	8	300	520
561-570	100	8	300	440
571-590	100	8	300	780
591-605	100	8	300	480
606-625	100	8	600	600
626-635	100	8	600	1450
636-650	100	8	400	700
651-665	100	8	250	250
666-680	100	8	300	300
681-695	100	8	600	600
696-705	100	8	670	670
706-715	100	8	750	750



AD 3. PUŠKICE SA JEDNOM PRIRUBNICOM

Puškice sa jednom prirubnicom lijevaju se centrifugalnim postupkom lijevanja, a moguće je naručiti proizvode najvećeg vanjskog promjera do 1420 mm i duljine 1530 mm.

Mjere za naručivanje (prema skici) su sljedeće:

L – ukupna duljina puškice sa prirubnicom, mm

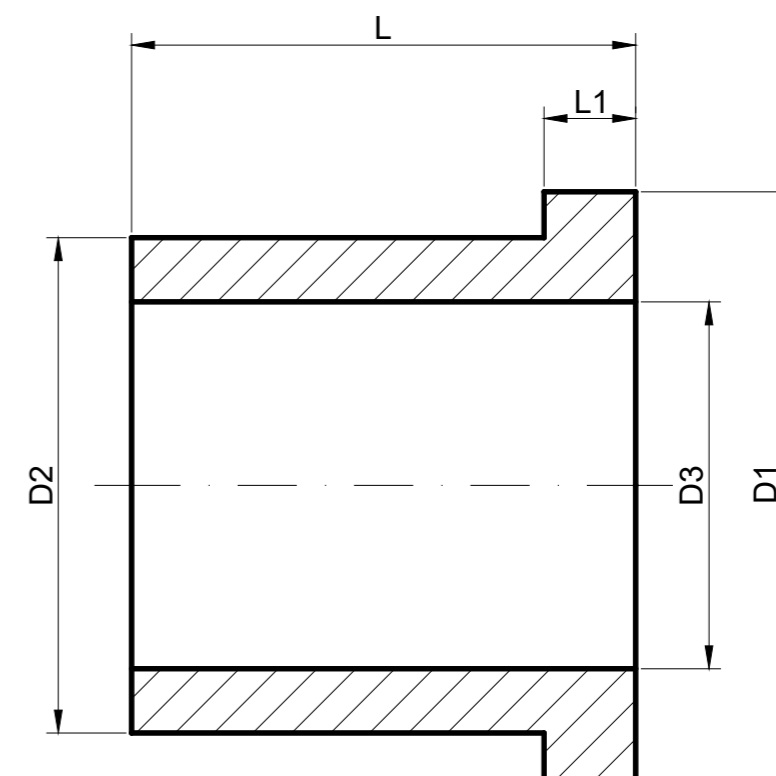
L1 – duljina prirubnice, mm

D1 – vanjski promjer prirubnice, mm

D2 – vanjski promjer tijela, mm

D3 – unutarnji promjer, mm

Dv, mm	Smax, mm	Smin, mm	L standardno, mm	L max, mm
716-750	100	8	700	700
751-770	100	8	300	700
771-785	100	8	200	200
786-805	100	8	500	500
840-855	100	9	920	920
856-870	90	9	360	360
871-905	90	9	400	400
906-920	90	9	100	850
921-930	90	9	900	900
931-980	90	9	350	350
981-1055	80	10	300	300
1056-1080	80	10	150	150
1081-1100	80	10	710	710
1101-1125	80	10	250	250
1126-1160	80	10	1050	1050
1161-1175	80	10	170	170
1176-1200	80	10	150	150
1201-1235	80	10	150	150
1236-1260	80	10	80	80
1261-1295	80	10	220	220
1296-1335	80	10	190	190
1336-1380	80	12	260	260
1381-1410	80	12	120	120



AD 4. PUŠKICE SA DVIJE PRIRUBNICE

sa dvije prirubnice lijevaju se centrifugalnim postupkom lijevanja, a moguće je naručiti proizvode najvećeg vanjskog promjera do 1420 mm i duljine 1530 mm.

Mjere za naručivanje (prema skici) su sljedeće:

L – ukupna duljina puškice sa prirubnicama, mm

L1 – duljina jedne prirubnice, mm

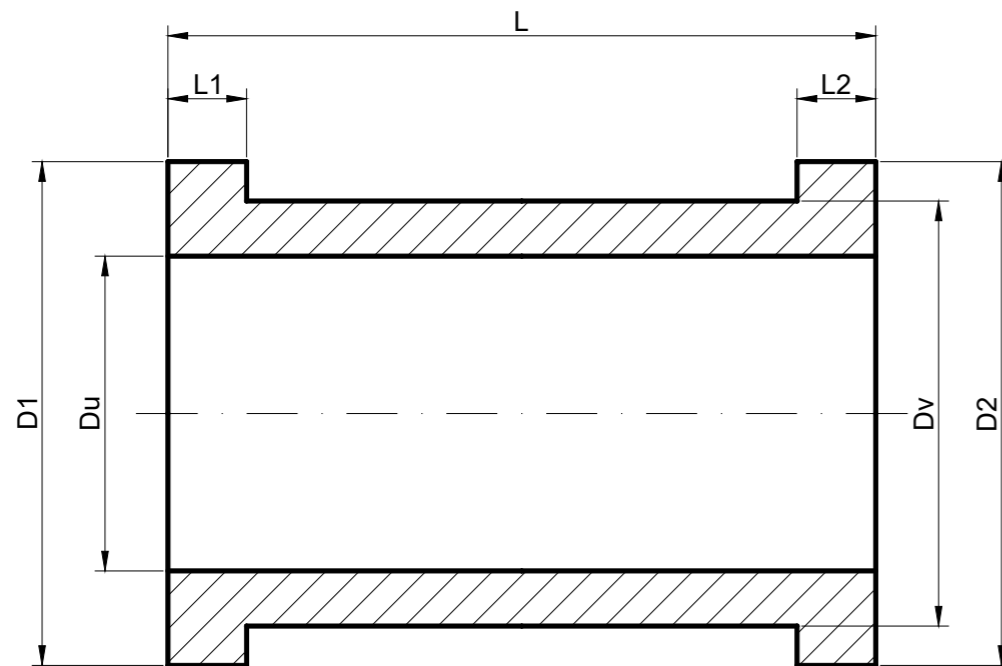
L2 – duljina druge prirubnice, mm

D1 – vanjski promjer jedne prirubnice, mm

D2 – vanjski promjer druge prirubnice, mm

Dv – vanjski promjer tijela, mm

Du – unutarnji promjer tijela, mm



AD. 5. MATICE (DEBELOSTIJENE PUŠKICE)

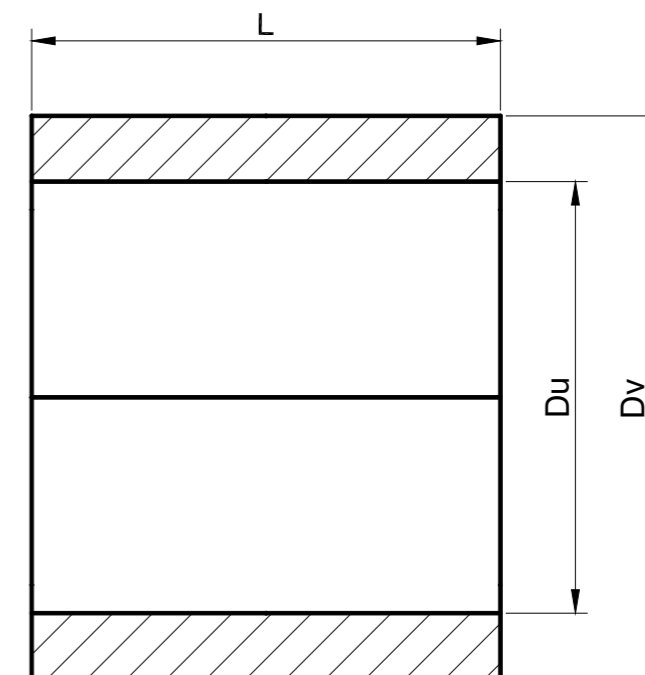
Matice se lijevaju centrifugalnim postupkom lijevanja, a moguće je naručiti proizvode najvećeg vanjskog promjera do 1420 mm i duljine 1530 mm. Centrifugalno lijevanje omogućuje homogeniju strukturu od drugih postupaka lijevanja, što je naročito važno kod ove vrste proizvoda jer se kod njih na unutarnjem promjeru često rade različiti navoji.

Mjere za naručivanje (prema skici) su sljedeće:

Dv – vanjski promjer matice, mm

Du – unutarnji promjer matice, mm

L – duljina matice, mm



AD 6. DVODJELNE PUŠKICE I PRSTENOVI BEZ PRIRUBNICE

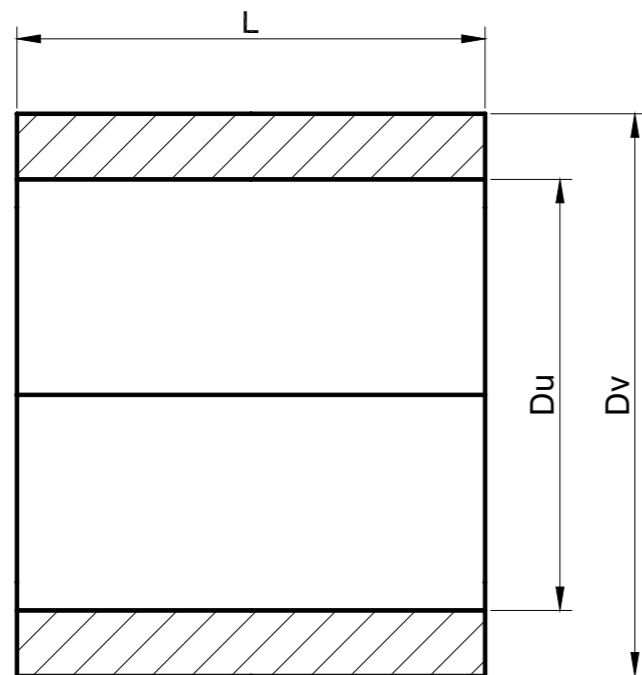
Dvodjelne puškice i ležajevi koriste se pri ugradnji na različite osovine gdje je nemoguća ugradnja jednodjelnog ležaja. Lijevaju se centrifugalnim postupkom lijevanja, a isporučuju se spojene lemljenjem ili čeonim zavarivanjem predobrađene na potrebnu mjeru.

Mjere za naručivanje (prema skici) su sljedeće:

Dv – vanjski promjer okrugle šipke ili prstena, mm

Du – unutarnji promjer okrugle šipke ili prstena, mm

L – duljina okrugle šipke ili prstena, mm



AD 7. DVODJELNE PUŠKICE S JEDNOM PRIRUBNICOM

Dvodjelne puškice sa jednom prirubnicom koriste se pri ugradnji na različite osovine gdje je nemoguća ugradnja jednodjelnog ležaja. Lijevaju se centrifugalnim postupkom lijevanja, a isporučuju se spojene lemljenjem ili čeonim zavarivanjem predobrađene na potrebnu mjeru.

Mjere za naručivanje (prema skici) su sljedeće:

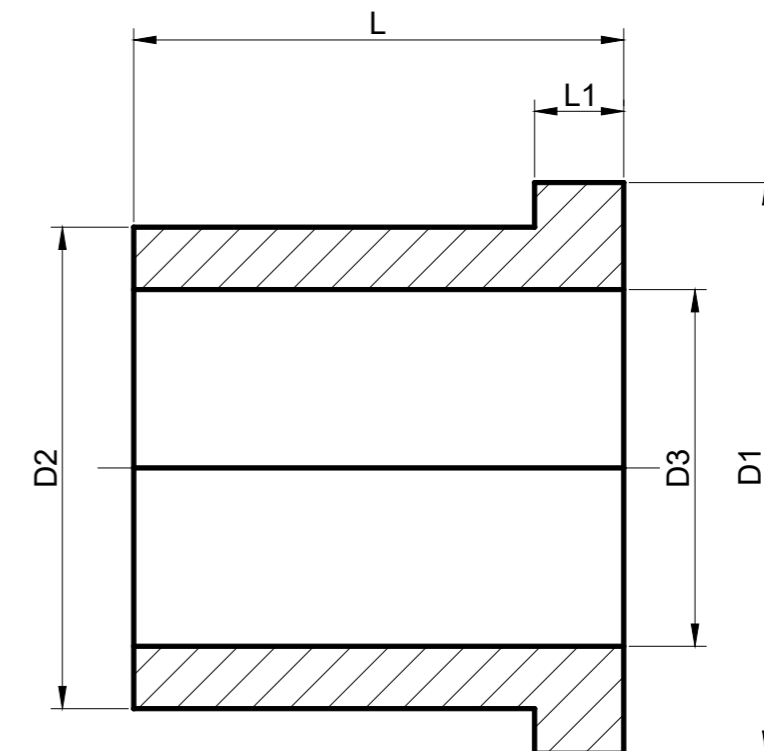
L – ukupna duljina puškice sa prirubnicom, mm

L1 – duljina prirubnice, mm

D1 – vanjski promjer prirubnice, mm

D2 – vanjski promjer tijela, mm

D3 – unutarnji promjer, mm



AD. 8. DVODJELNE PUŠKICE S DVIJE PRIRUBNICE

Dvodjelne puškice sa dvije prirubnice koriste se pri ugradnji na različite osovine gdje je nemoguća ugradnja jednodjelnog ležaja. Lijevaju se centrifugalnim postupkom lijevanja, a isporučuju se spojene lemljenjem ili čeonim zavarivanjem predobrađene na potrebnu mjeru.

Mjere za naručivanje (prema skici) su sljedeće:

L – ukupna duljina puškice sa prirubnicama, mm

L1 – duljina jedne prirubnice, mm

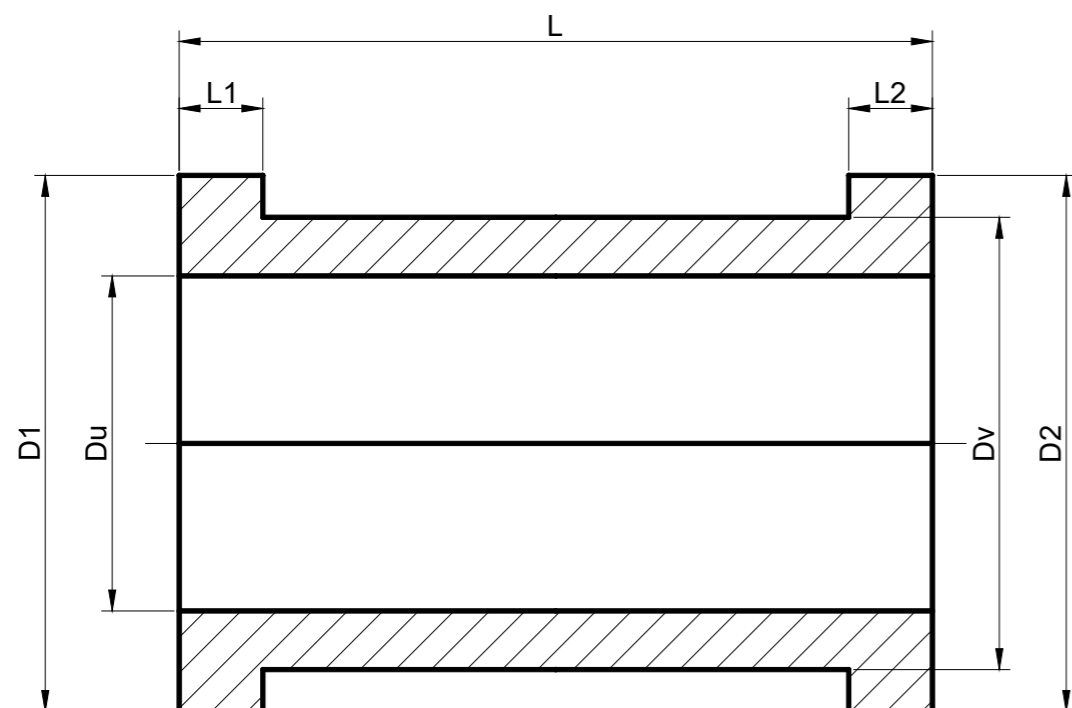
L2 – duljina druge prirubnice, mm

D1 – vanjski promjer jedne prirubnice, mm

D2 – vanjski promjer druge prirubnice, mm

Dv – vanjski promjer tijela, mm

Du – unutarnji promjer tijela, mm



AD 9. KLIZNE STAZE I PLOČE

Klizne staze i ploče lijevaju se u metalne kalupe (kokile) statičkim postupkom. Njihova primjena je za izradu kliznih staza i površina različitih strojeva.

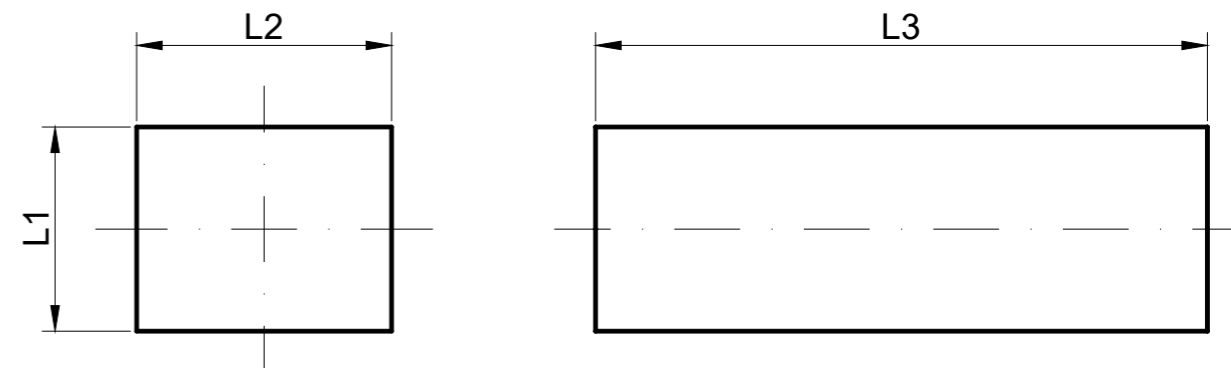
Moguće je naručiti širine do 300 mm, debljine do 100 mm i duljine do 1000 mm.

Mjere za naručivanje (prema skici) su sljedeće:

L1 – širina klizne staze, mm

L2 – visina klizne staze, mm

L3 – duljina klizne staze, mm



AD 10. KLIZNI PRSTENOVI

Klizni prstenovi su strojni dijelovi većeg promjera koji se koriste u različitim energetske postrojenjima te strojarskim konstrukcijama.

Moguće je naručiti prstenove promjera od 1400 do 2600 mm, visine do 200 mm.

Mjere za naručivanje su sljedeće:

Dv – vanjski promjer prstena, mm

Du – unutarnji promjer prstena, mm

H – visina prstena, mm



AD 11. ODLJEVCI PO MODELU

Za izradu kalupa po modelu koriste se dvije tehnologije izrade pješčanih kalupa:

- izrada kalupa u prirodnom pijesku (mekani kalupi) i
- izrada kalupa CO2 tehnologijom (tvrdi kalupi)

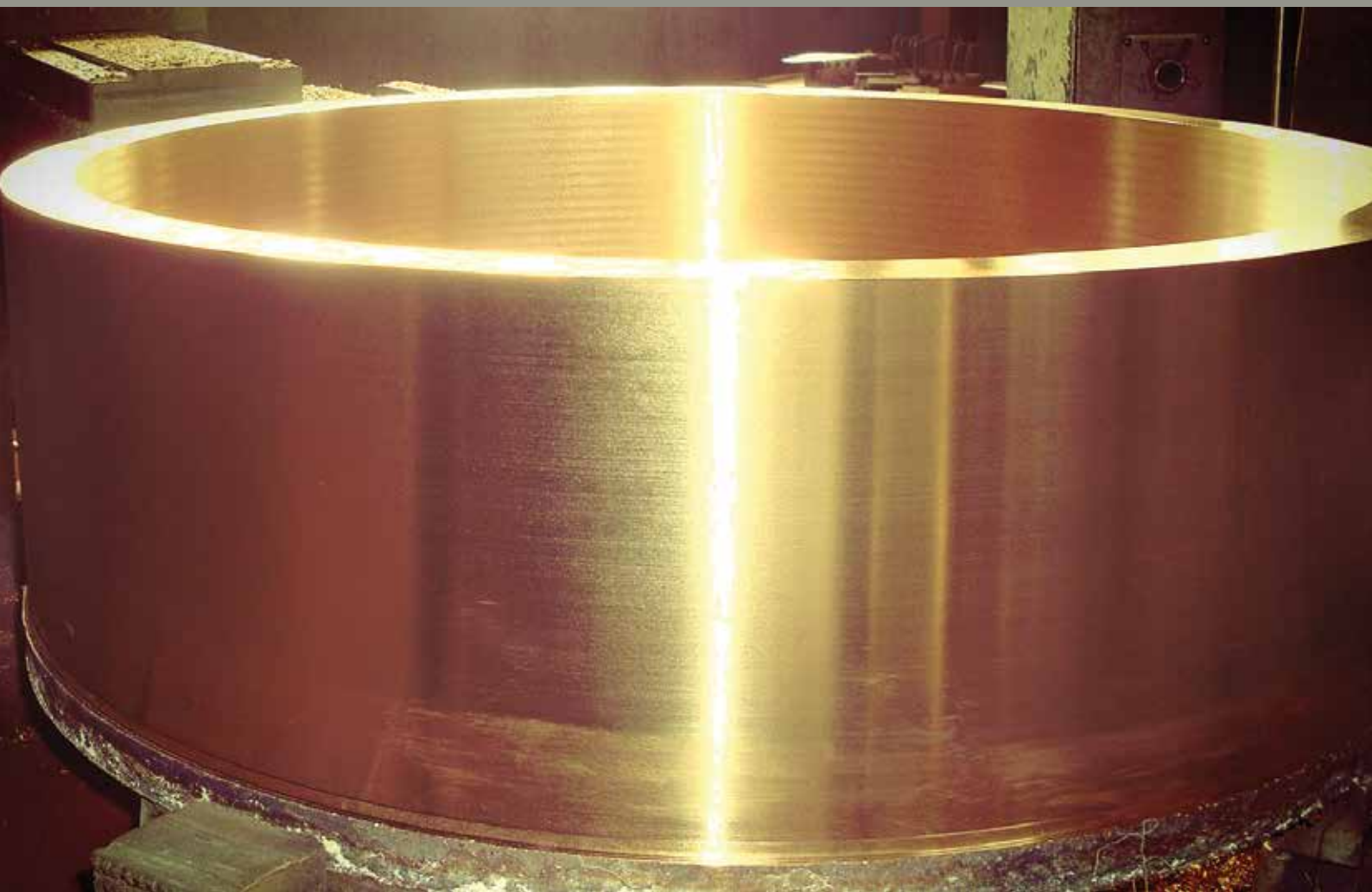
Lijevanje se vrši na osnovi dostavljenih modela od kupaca ili se rade modeli na osnovi dostavljene dokumentacije kupaca.



AD 12. BLOK

Lijevanje materijala u bloku radi se na osnovi potrebe kupaca. Moguće je naručiti blokove mase cca 12-15kg bilo koje vrste materijala iz standardnog proizvodnog programa poduzeća, a minimalna količina za narudžbu je 200 kg.





METALSKA INDUSTRIJA VARAŽDIN d.d.



Fabijanska 33
42 000 Varaždin
Hrvatska

Sektor ljevanja i prodaje obojenih metala
Bistranska 214
Gornja Bistra
HR-10298 Donja Bistra

Tel: 00385(0)1 3390 019,
00385(0)1 3390 023

Fax: 00385(0)1 3390 028

Mail: info@miv.hr

www.strojar.hr

Registracijski broj tvrtke: 3224171

OIB: 95240603723

IBAN: HR9525000091501148428, Addiko bank d.d.

IBAN: HR5523600001502400855, Zagrebačka banka d.d.