

MATERIAL UND PRODUKT KATALOG



Metalska industrija Varaždin d.d.

www.strojar.hr

GIESSEREI VON BUNTMETALLEN AUF KUPFERBASIS MIT DER HERSTELLUNG VON MASCHINENTEILEN



MIV d.d. ist der führende Hersteller von Buntmetallen auf Kupferbasis in Kroatien. Das Unternehmen wurde 1960 gegründet und hat sich dank seines mechanischen und chemischen Labors bis heute als Hersteller qualitativer und hochqualitativer Produkte und Metalle positioniert. Die Herstellungsprozesse und maschinelle Bearbeitung der Gussteile aus Bronze und Messing sind im Unternehmen seit 2002. Von Det Norske Veritas nach ISO 9001:2000, und ab 2010. nach ISO 9001:2008 zertifiziert, so dass der Überwachungsprozess die Qualität und Sicherheit der Produkte beim Gebrauch gewährleistet. Das Unternehmen hat hunderte von Kunden aus verschiedenen Bereichen: Maschinenbau, Schiffbau, Herstellung von Motoren und Generatoren, Prozessindustrie sowie anderen Zweigen der Industrie. Mehr als 70% der Produkte werden auf den europäischen Markt distri-



buiert, das sind Länder wie Österreich, Slowenien und Deutschland.

Die Herstellungskapazität der Gießerei und maschinellen Verarbeitung ermöglicht eine jährliche Produktion von 250.000 kg unterschiedlicher Produkte. Die Gusssofenkapazität in der Gießerei ermöglicht die Produktion bis 3000 kg, und in der maschinellen Verarbeitung ist ein Ringdurchmesser von 2400 mm möglich. Das Unternehmen hat im Produktionsprogramm mehr als 30 verschiedene Arten von Bronze und Messing. Gegossen werden Zinn-Bronze, Aluminium-Bronze, Bleibronze und andere Arten von mehrfach legierter Bronze. Aus Messing sind am meisten Legierungen aus Kupfer und Zink mit zusätzlich legiertem Blei, Aluminium und Mangan vertreten. Das Hauptproduktionsprogramm des Unternehmens sind schleudergessene Gleitlager, Ringe,

Muttern, Schneckengetriebe und andere Maschinenteile, während der kleinere Teil der Produktion das Gießen von Metallformen und Sandformen ist. Die Schleudergussgeräte ermöglichen einen Guss bis 3000 kg, Durchmesser von 80 bis 1400 mm sowie einer Länge bis 1400 mm. Der Schleuderguss ist eine Technologie mit dem eine bessere homogene Materialstruktur geschaffen wird, sowie bessere mechanische Eigenschaften des Produktes gegenüber Bron-



ze und Messing die mit kontinuierlichen Verfahren in Metallformen gegossen werden.

Alle Fertigungsprozesse erfüllen die Anforderungen des Umweltschutzes. Alle Arten von Abfällen werden nach gesetzlichen Vorschriften entsorgt. Es werden alle gesetzlichen Messungen auf dem Gebiet des Umweltschutzes durchgeführt und die zeitweise durchgeführten Prüfungen seitens des Ministeriums für Umwelt und Natur sind in Ordnung.

Der Katalog umfasst alle Materialien aus dem Fertigungsprogramm des Unternehmens.

Wenn für einige Materialien außerhalb des Kataloges Bedarf besteht, ist es möglich Informationen über die Produktion auf Anfrage zu erhalten.

MATERIALLISTE DIE IM UNTERNEHMEN GEFERTIGT WIRD

Bronze

Bronze aus der es möglich ist, jedes Produkt des Produktionsprogrammes zu bestellen sind folgende:

• CuSn5	• CuPb15Sn8	• CuAl9Mn2
• CuSn10	• CuPb17Sn10	• CuAl10Fe3
• CuSn12	• CuPb20Sn5	• CuAl10Fe3Mn2
• CuSn12Ni2	• CuSn7Zn4Pb7	• CuAl9Ni
• CuSn11Pb2	• CuSn6Pb3Zn2Ni	• CuAl10Fe5Ni5
• CuSn14	• CuSn5Pb5Zn5	• CuAl11Fe6Ni6
• CuPb10Sn5	• CuSn10Zn2	• CuNi12Sn2Pb3Zn20
• CuPb10Sn10	• CuAl9	

Messing

Messing aus dem es möglich ist, jedes Produkt des Produktionsprogrammes zu bestellen sind folgende:

• CuZn15	• CuZn34Al2
• CuZn40	• CuZn35Mn2Al1Fe1
• CuZn33Pb2	• CuZn20Al2
• CuZn37Pb	• CuZn37Al1
• CuZn39Pb2	• CuZn40Al1
• CuZn25Al5	• CuZn40Al2

Nach Anfrage ist es auch möglich die Produkte aus anderen Materialien und nach unterschiedlichen Normen (UNI, ATSM, GOST und andere) zu bestellen, wobei die Mindestbestellmenge 300 kg betragen muss.



PRODUKTPALETTE

Produktionsprogramm umfasst Produkte von verschiedenen Formen, die in folgende Gruppen eingeteilt sind:

1. **Volle Rundstangen**
2. **Rohre (Buchsen und Ringe)**
3. **Buchsen mit einem Flansch**
4. **Buchsen mit zwei Flanschen**
5. **Mutter (dicksteinige Buchsen)**
6. **Zweiteilige Buchsen und Ringe ohne Flansch**
7. **Zweiteilige Buchsen mit einem Flansch**
8. **Zweiteilige Buchsen mit zwei Flanschen**
9. **Gleitwege und Platten**
10. **Gleitringe**
11. **Gussteile nach Modell**
12. **Block**

Über 90% des Produktionsprogramms machen Schleudergussprodukte aus, wodurch eine homogenere Materialstruktur, sowie verbesserte mechanische Eigenschaften im Vergleich zu anderen Gießverfahren gewährleistet werden.



AD 1. VOLLE RUNDSTANGEN

Volle Rundstangen werden durch Gießen in Metallformen (Formen) produziert.

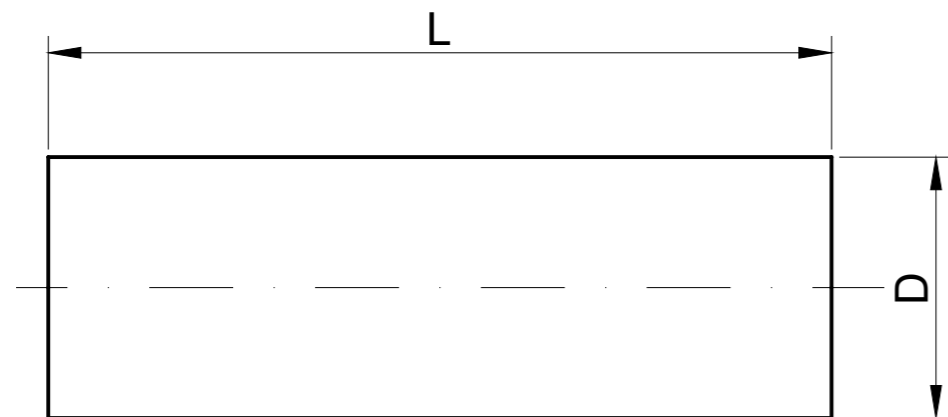
Die Standardbestelllänge ist je 300 mm, auf Anfrage ist es auch möglich kürzere Längen zu erwerben.

Es ist möglich volle Rundstangen mit beliebigem Durchmesser von etwa 10 mm bis 300 mm zu bestellen.

Die Maße für Bestellungen (siehe Skizze) sind folgende:

D – Durchmesser voller Rundstange, mm

L – Länge voller Rundstange, mm



Skizze mit Bestellmassen

AD 2. ROHRE (BUCHSEN UND RINGE)

Rohre und Ringe werden im Schleudergussverfahren produziert, wodurch eine homogene Materialstruktur geschaffen wird sowie bessere mechanische Eigenschaften des Produktes, gegenüber Produkten die in Sandformen gegossen werden und Produkte die durch kontinuierliche Verfahren erhalten werden.

Diese werden mit einer Standardlänge von 300 mm hergestellt, aber es ist auch für einige Durchmesser eine Länge bis zu 1530 mm möglich zu bestellen.

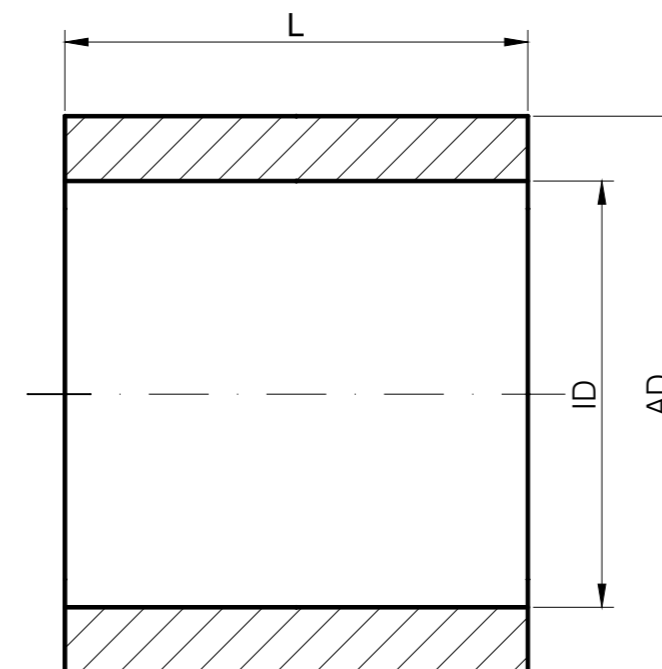
Es ist möglich eine Rundstange mit Loch und einem Außendurchmesser von 80 mm bis 1410 mm zu bestellen.

Die Maße für Bestellungen (siehe Skizze) sind folgende:

AD – Außendurchmesser eines Rohrs oder Ringes, mm

ID – Innendurchmesser eines Rohrs oder Ringes, mm

L – Länge eines Rohrs oder Ringes, mm



In der Tabelle sind alle möglichen Rohre aufgeführt die bestellt werden können, unterdessen die Bezeichnungen wie folgt sind:

AD – Außendurchmesser eines Rohrs, mm

Smax – maximale Wanddicke eines Rohrs, mm

Smin – minimale Wanddicke eines Rohrs, mm

Lstandart – bestellmögliche Standartlänge, mm

Lmax – maximale bestellmögliche Länge, mm



AD, mm	Smax, mm	Smin, mm	L standard, mm	L max, mm
80 - 90	15	4	300	400
91-100	20	4	300	400
101-110	25	4	300	600
111-130	30	4	300	600
131-150	40	4	300	400
151-160	45	4	300	600
161-170	45	4	300	600
171-180	45	4	300	1020
181-200	50	4	300	350
201-220	50	5	300	500
221-230	55	5	300	700
231-260	60	5	300	1250
261-270	65	5	300	450
271-290	70	5	300	730
291-300	70	5	300	450
301-310	75	6	300	1530
311-320	75	6	300	490
321-330	80	6	300	1000
331-340	80	6	300	520
341-360	85	6	300	360
361-370	85	6	300	800
371-380	90	6	300	420

AD, mm	Smax, mm	Smin, mm	L standard, mm	L max, mm
381-400	90	6	300	610
401-410	95	7	300	680
411-430	100	7	300	700
431-440	100	7	300	1450
441-460	100	7	300	1000
461-470	100	7	300	700
471-485	100	7	200	420
486-505	100	7	150	520
506-525	100	8	320	1200
526-550	100	8	300	1000
551-560	100	8	300	520
561-570	100	8	300	440
571-590	100	8	300	780
591-605	100	8	300	480
606-625	100	8	600	600
626-635	100	8	600	1450
636-650	100	8	400	700
651-665	100	8	250	250
666-680	100	8	300	300
681-695	100	8	600	600
696-705	100	8	670	670
706-715	100	8	750	750



AD 3. BUCHSEN MIT EINEM FLANSCH

Buchsen mit einem Flansch gegossen im Schleudergussverfahren sind mit max. Außendurchmesser von 1420 mm und einer Länge von 1530 mm erhältlich.

Folgende Bestellungen (siehe Skizze) sind möglich:

L – Gesamtlänge einer Buchse mit Flansch, mm

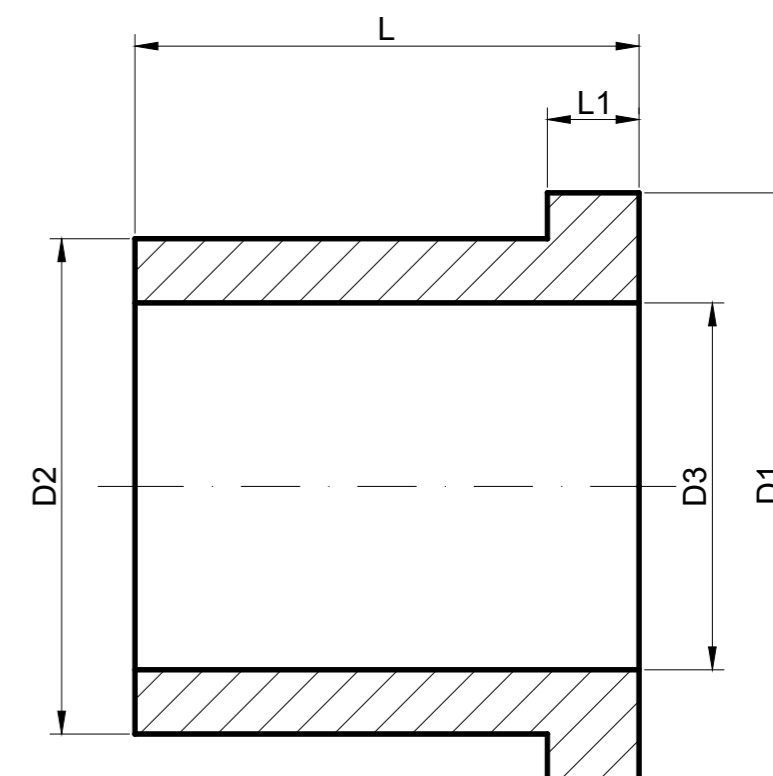
L1 – Flanschlänge, mm

D1 – Flanschaußendurchmesser, mm

D2 – Körperaußendurchmesser, mm

D3 – Innendurchmesser, mm

AD, mm	Smax, mm	Smin, mm	L standard, mm	L max, mm
716-750	100	8	700	700
751-770	100	8	300	700
771-785	100	8	200	200
786-805	100	8	500	500
840-855	100	9	920	920
856-870	90	9	360	360
871-905	90	9	400	400
906-920	90	9	100	850
921-930	90	9	900	900
931-980	90	9	350	350
981-1055	80	10	300	300
1056-1080	80	10	150	150
1081-1100	80	10	710	710
1101-1125	80	10	250	250
1126-1160	80	10	1050	1050
1161-1175	80	10	170	170
1176-1200	80	10	150	150
1201-1235	80	10	150	150
1236-1260	80	10	80	80
1261-1295	80	10	220	220
1296-1335	80	10	190	190
1336-1380	80	12	260	260
1381-1410	80	12	120	120

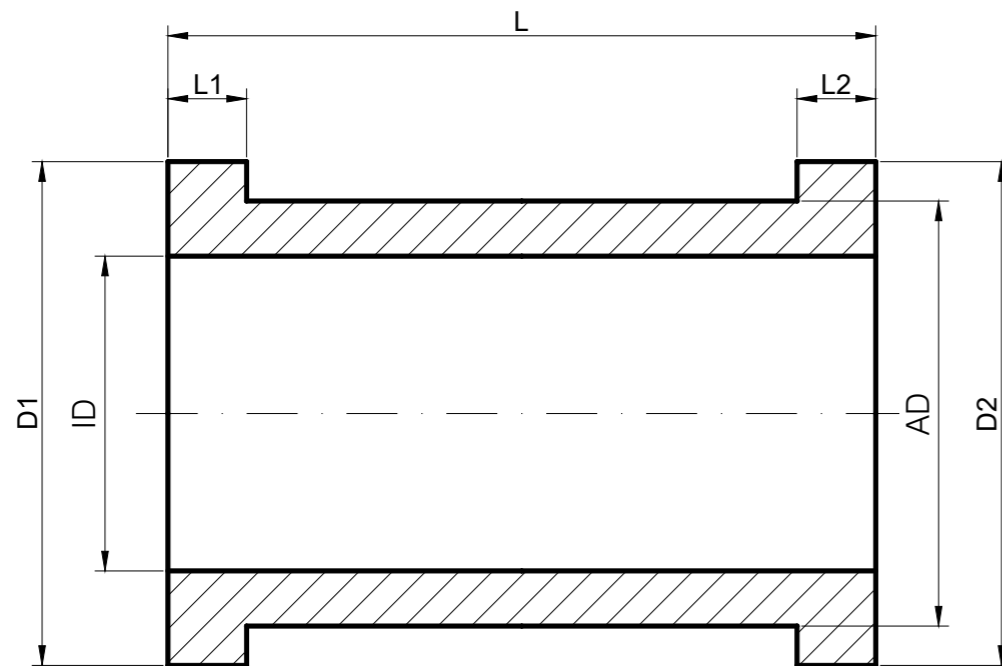


AD 4. BUCHSEN MIT ZWEI FLANSCHEN

Buchsen mit zwei Flanschen im Schleudergussverfahren gegossen sind mit max. Außendurchmesser von 1420 mm und einer Länge von 1530 mm erhältlich.

Die Maße für Bestellungen (siehe Skizze) sind folgende:

- L** – Gesamtlänge einer Buchse mit Flansch, mm
- L1** – Länge einer Flansche, mm
- L2** – Länge zweiter Flansche, mm
- D1** – Außendurchmesser einer Flansche, mm
- D2** – Außendurchmesser zweiter Flansche, mm
- AD** – Körperaußendurchmesser, mm
- ID** – Körperinnendurchmesser, mm



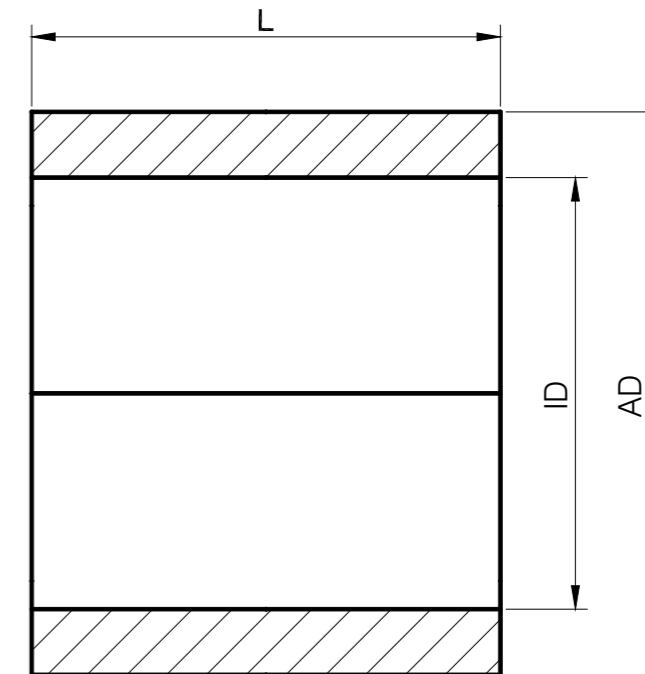
AD 5. MUTTER (DICKSTEINIGE BUCHSEN)

Muttern im Schleudergussverfahren gegossen sind mit max. Außendurchmesser von 1420 mm und einer Länge von 1530 mm erhältlich.

Schleuderguss ermöglicht eine homogenere Struktur als andere Gießverfahren, die in diesen Arten von Produkten besonders wichtig sind, weil bei Ihnen der Innendurchmesser oft mit unterschiedlichem Gewinde gemacht wird.

Die Maße für Bestellungen (siehe Skizze) sind folgende:

- AD** – Mutteraußendurchmesser, mm
- ID** – Mutterinnendurchmesser, mm
- L** – Mutterlänge, mm

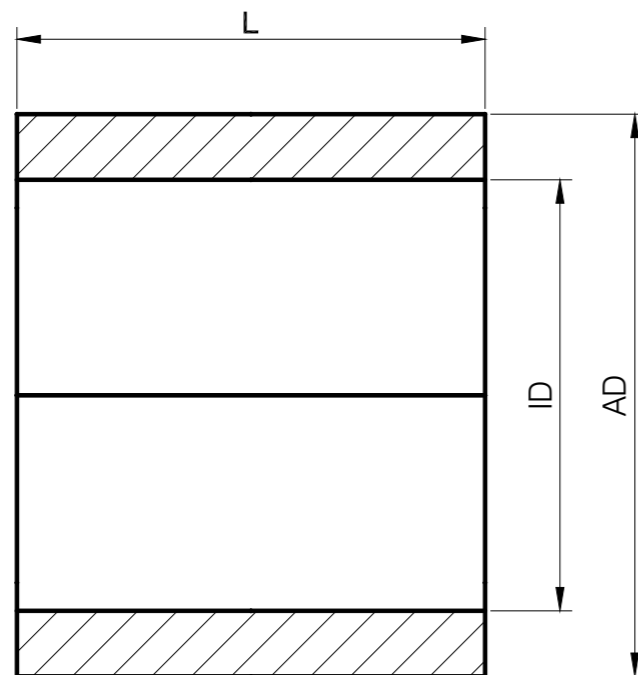


AD 6. ZWEITEILIGE BUCHSEN UND RINGE OHNE FLANSCH

Zweiteilige Buchsen und Lager werden beim Einbau von verschiedenen Achsen verwendet, wo der Einbau einteiliger Lager nicht möglich ist. Sie werden nach dem Schleudergussverfahren gegossen und ausgeliefert werden sie verbunden durch Löten oder Frontalschweißen vorbereitet auf die notwendigen Maße.

Die Maße für Bestellungen (siehe Skizze) sind folgende:

- AD** – Außendurchmesser eines Rohrs oder Ringes, mm
- ID** – Innendurchmesser eines Rohrs oder Ringes, mm
- L** – Rohr oder Ringlänge, mm

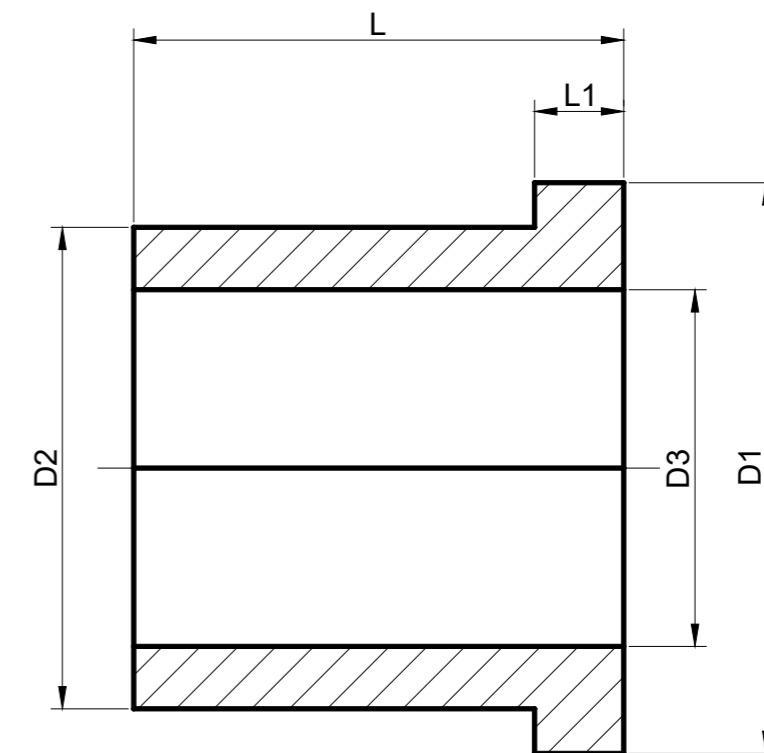


AD 7 ZWEITEILIGE BUCHSEN MIT EINEM FLANSCH

Zweiteilige Buchsen mit einem Flansch werden beim Einbau verschiedener Achsen verwendet, wo der Einbau einteiliger Lager nicht möglich ist. Sie werden nach dem Schleudergussverfahren gegossen und ausgeliefert werden sie verbunden durch Löten oder Frontalschweißen vorbereitet auf die notwendigen Maße.

Die Maße für Bestellungen (siehe Skizze) sind folgende:

- L** – Gesamtlänge einer Buchse mit Flansch, mm
- L1** – Flanschlänge, mm
- D1** – Flanschaußendurchmesser, mm
- D2** – Körperaußendurchmesser, mm
- D3** – Körperinnendurchmesser, mm

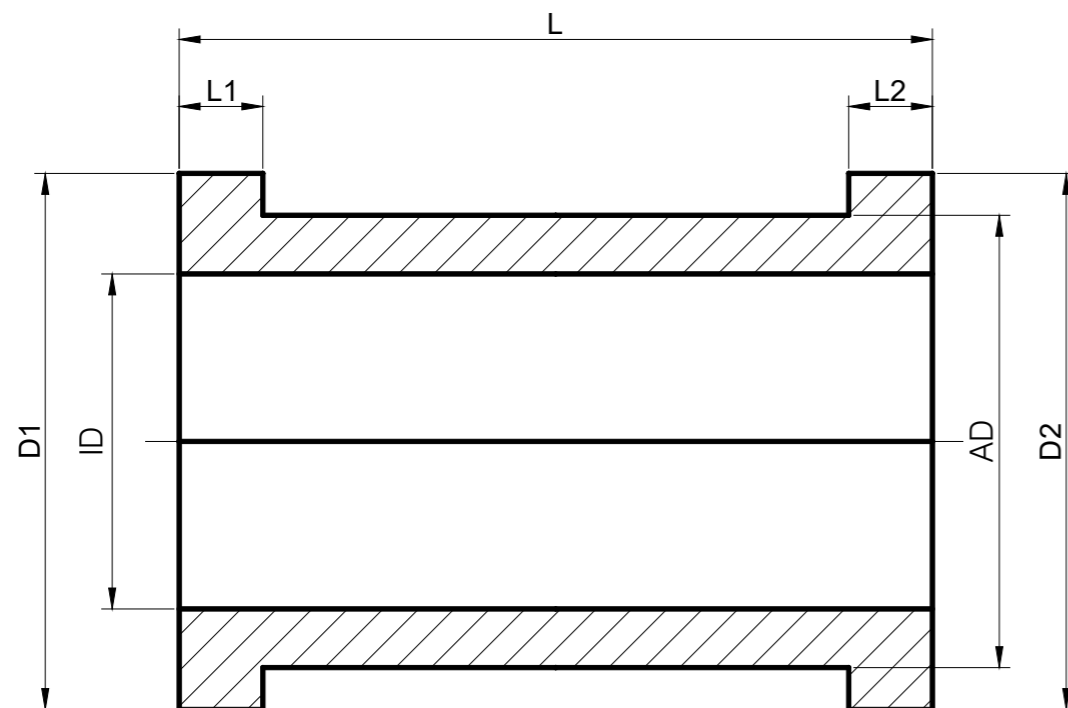


AD. 8. ZWEITEILIGE BUCHSEN MIT ZWEI FLANSCHEN

Zweiteilige Buchsen mit zwei Flanschen werden beim Einbau verschiedener Achsen verwendet, wo der Einbau einteiliger Lager nicht möglich ist. Sie werden nach dem Schleudergussverfahren gegossen und ausgeliefert werden sie verbunden durch Löten oder Frontalschweißen vorbereitet auf die notwendigen Maße.

Die Maße für Bestellungen (siehe Skizze) sind folgende:

- L** – Gesamtlänge einer Buchsen mit Flansch, mm
- L1** – Länge einer Flansch, mm
- L2** – Länge zweiter Flansch, mm
- D1** – Außendurchmesser einer Flansch, mm
- D2** – Außendurchmesser zweiter Flansch, mm
- AD** – Körperaußendurchmesser, mm
- ID** – Körperinnendurchmesser, mm



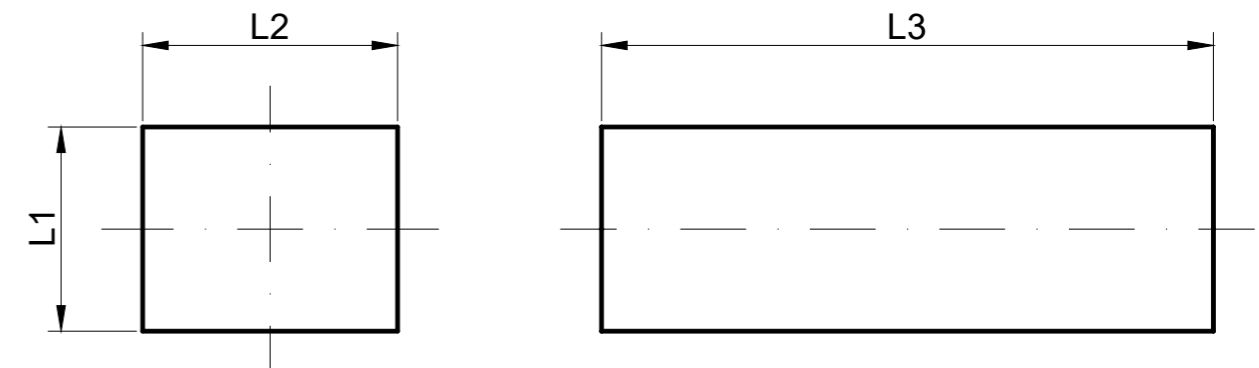
AD 9. GLEITWEGE UND PLATTEN

Gleitwege und Platten werden in Metallformen im statischen Verfahren gegossen. Ihre Anwendung ist bei der Herstellung von Gleitwegen und Oberflächen verschiedener Maschinen.

Mögliche Bestellbreite bis 300 mm, Dicke bis 100 mm und Länge bis 1000 mm.

Die Maße für Bestellungen (siehe Skizze) sind folgende:

- L1** – Gleitwegbreite, mm
- L2** – Gleitweghöhe, mm
- L3** – Gleitweglänge, mm



AD 10. GLEITRINGE

Gleitringe sind Maschinenteile größeren Durchmessers die in verschiedenen Kraftwerken und Bauwerken verwendet werden.

Es ist möglich die Ringe mit einem Durchmesser von 1400-2600 mm und Höhe 200 mm zu bestellen.



Die Maße für Bestellungen (siehe Abbildung) sind folgende:

- AD** – Ringaußendurchmesser, mm
- ID** – Ringinnendurchmesser, mm
- H** – Ringhöhen, mm

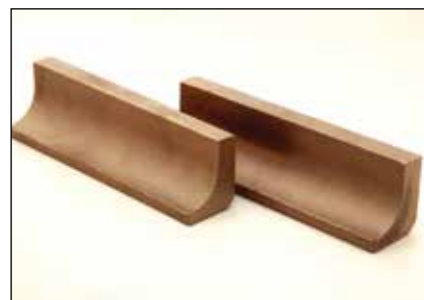
AD 11. GUSSTEILE NACH MODELL



Für die Erstellung der Form nach Modell werden zwei Technologien für die Sandform genutzt:

- Erstellung der Form im Natursand (weiche Form) und
- Erstellung der Form CO₂ Technologie (feste Form)

Der Guss wird auf der Grundlage vorgelegter Modelle von Kunden erstellt oder es werden Modelle aufgrund der eingereichten Dokumentation des Kunden erstellt.



AD 12. BLOCK

Der Guss der Materialien im Block wird auf Basis der Kundenbedürfnisse gemacht. Es ist möglich Blöcke mit der Masse cca 12-15kg jeder Art von Materialien aus dem Standardprogramm des Unternehmens mit einer minimalen Menge von 200 kg zu bestellen.



Spektralanalyse und Materialzeugnis (Inspection Certificate for Material DIN EN 10204) wie auch mechanische Prüfungen (Zugfestigkeit, Dehngrenze, Bruchdehnung und Brinellhärte) sind direkt bei uns möglich.





METALSKA INDUSTRIJA VARAŽDIN d.d.



Fabijanska 33
42 000 Varaždin
Kroatien

Gießen und Verkauf von NE-Metallen Sektor
Bistranska 214
Gornja Bistra
HR-10298 Donja Bistra

Tel: 00385(0)1 3390 019,
00385(0)1 3390 023

Fax: 00385(0)1 3390 028

Mail: info@miv.hr

www.strojar.hr

Firmenbuchnummer: 080278321

OIB: 95240603723

IBAN: HR9525000091501148428, Addiko bank d.d.

IBAN: HR5523600001502400855, Zagrebačka banka d.d.